

## ALU lade

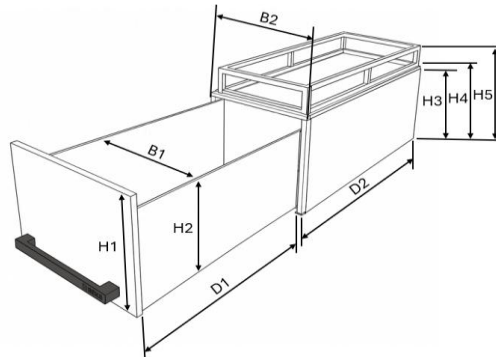
01 BREEDTE		30	40	50	60	70	80	90	100	110	120	130	140	-	-	-
Lade inwendig 30 t-m 70 [mm]	B1	262	361	460	559	658	Combinaties van meerdere lades naast elkaar									
Unit uitwendig [mm]	B2	317	416	515	614	713	812	911	1.010	1.109	1.208	1.307	1.406			
Lade inwendig 80 t-m 100 [mm]	B1	Geen combinatie mogelijk					763	863	963	Geen combinatie mogelijk						
Unit uitwendig [mm]	B2						815	915	1.015							

02 HOOGTE		19	27	35	43	51	59	66	76	84	92	100	108	115	123	131
Lade inwendig [mm]	H1	117	196	275	354	432	511	590	Combinaties van meerdere lades boven elkaar							
Benaming type lade		A	B	C	D	E	F	G								
Hoogte aluminium ladewang [mm]	H2	86	177	177	177	330	330	330								
Hoogte aluminium tussenschot [mm]		76	168	168	168	320	320	320								
Unit uitwendig met bovenplaat [mm]	H3	193	272	351	430	509	588	667	764	843	922	1.001	1.080	1.159	1.238	1.317
Unit met opstande rand 'laag' 20 mm	H4	209	288	367	446	525	604	683	780	859	938	1.017	1.096	1.175	1.254	1.333
Unit met opstande rand 'hoog' 110 mm	H5	299	378	457	536	615	694	773	870	949	1.028	1.107	1.186	1.265	1.344	1.423

03 DIEPTE		60	65	70	75	80	90	105	120	135	150	165	175	190	-	-
Lade inwendig [mm]	D1	458	508	558	608	658	758	903	1.048	1.193	1.338	1.483	1.628	1.773		
Percentage openen lade [%]		76%	78%	80%	81%	83%	85%	82%	85%	87%	88%	89%	90%	91%		
Standaard tussenschot		-	-	-	-	-	-	1 tussenschot wordt gemonteerd tijdens de productie								
Maximaal laadvermogen per lade		60 KG						100 KG								
Montagewijze		Standaard met spindels (*)						Standaard met montagebeugel (*)								
* Montagewijze kan op verzoek worden aangepast in de productie																
Unit uitwendig [mm]	D2	588	638	688	738	788	888	1.033	1.178	1.323	1.468	1.613	1.758	1.903		
Handgreep		De handgreep (32 mm) is meegenomen in de uitwendige diepte														



## Open vak

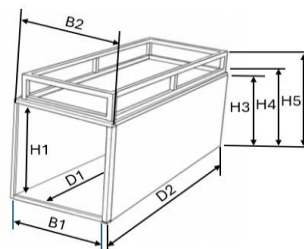
07 BREEDTE		10	20	30	40	50	60	70	80	90	100	110	120	130	140	-
Open vak inwendig [mm]	B1	79	178	277	376	475	574	673	772	871	970	1.069	1.168	1.267	1.366	
		Combinaties van meerdere open vakken naast elkaar														
Unit uitwendig [mm]	B2	119	218	317	416	515	614	713	812	911	1.010	1.109	1.208	1.307	1.406	

08 HOOGTE		19	27	35	43	51	59	66	76	84	92	100	108	115	123	131
Open vak inwendig [mm]	H1	161	240	319	398	477	556	635	Combinaties van meerdere open vakken boven elkaar							
Unit uitwendig [mm]	H3	193	272	351	430	509	588	667	764	843	922	1.001	1.080	1.159	1.238	1.317
Unit met opstande rand 'laag' 20 mm	H4	209	288	367	446	525	604	683	780	859	938	1.017	1.096	1.175	1.254	1.333
Unit met opstande rand 'hoog' 110 mm	H5	299	378	457	536	615	694	773	870	949	1.028	1.107	1.186	1.265	1.344	1.423

09 DIEPTE		60	65	70	75	80	90	105	120	135	150	165	175	190	-	-
Open vak inwendig [mm]	D1	540	590	640	690	740	840	985	1.130	1.275	1.420	1.565	1.710	1.855		
Unit uitwendig [mm]	D2	556	606	656	706	756	856	1.001	1.146	1.291	1.436	1.581	1.726	1.871		

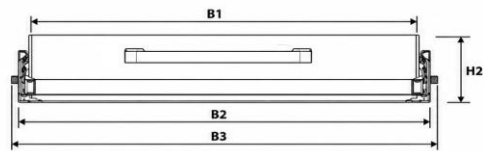
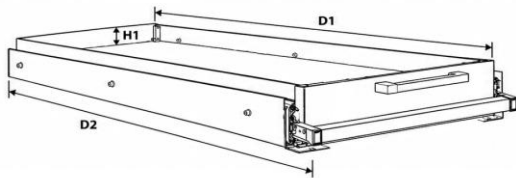


# Vario slede

04 BREEDTE		30	40	50	60	70	80	90	100	-	-	-	-	-
Slede inwendig [mm]	B1	262	361	460	559	658	763	863	963					
Unit uitwendig [mm]	B2	321	420	519	618	717	821	921	1.021					
Unit uitwendig (incl. bouten) [mm]	B3	341	440	539	638	737	841	941	1.041					

05 HOOGTE		13	22	37	-	-	-	-	-	-	-	-	-	-
Slede inwendig [mm]	H1	86	176	329										
Unit uitwendig [mm]	H2	120	210	363										

06 DIEPTE		45	50	55	60	70	80	90	100	110	120	130	140	150
Slede inwendig [mm]	D1	445	495	545	595	695	795	895	995	1.095	1.195	1.303	1.403	1.503
Max laadvermogen per Vario slede		100 KG										200 KG		
Unit uitwendig [mm]	D2	504	554	604	654	754	854	954	1.054	1.154	1.254	1.362	1.462	1.562
Handgreep		De vergrendeling (52 mm) is meegenomen in de uitwendige diepte												



# Flat Slede

07 BREEDTE		20	30	40	50	60	70	80	90	100	110	120	130	140
Bed inwendig [mm]	B1	136	235	334	433	532	631	730	829	928	1.027	1.126	1.225	1.324
Bed uitwendig [mm]	B2	186	285	384	483	582	681	780	879	978	1.077	1.176	1.275	1.374
Bed uitwendig (incl. bouten) [mm]	B3	206	305	404	503	602	701	800	899	998	1.097	1.196	1.295	1.394

08 HOOGTE		5
Bed uitwendig [mm]	H1	5

09 DIEPTE		45	50	55	60	70	80	90	100	110	120	130	140	150
Bed inwendig [mm]	D1	432	482	532	582	682	782	882	982	1.082	1.182	1.282	1.382	1.482
Max laadvermogen per Flat slede		100 KG										200 KG		
Bed uitwendig [mm]	D2	484	534	584	634	734	834	934	1.034	1.134	1.234	1.334	1.434	1.534
Handgreep		De vergrendeling (52 mm) is meegenomen in de uitwendige diepte												

